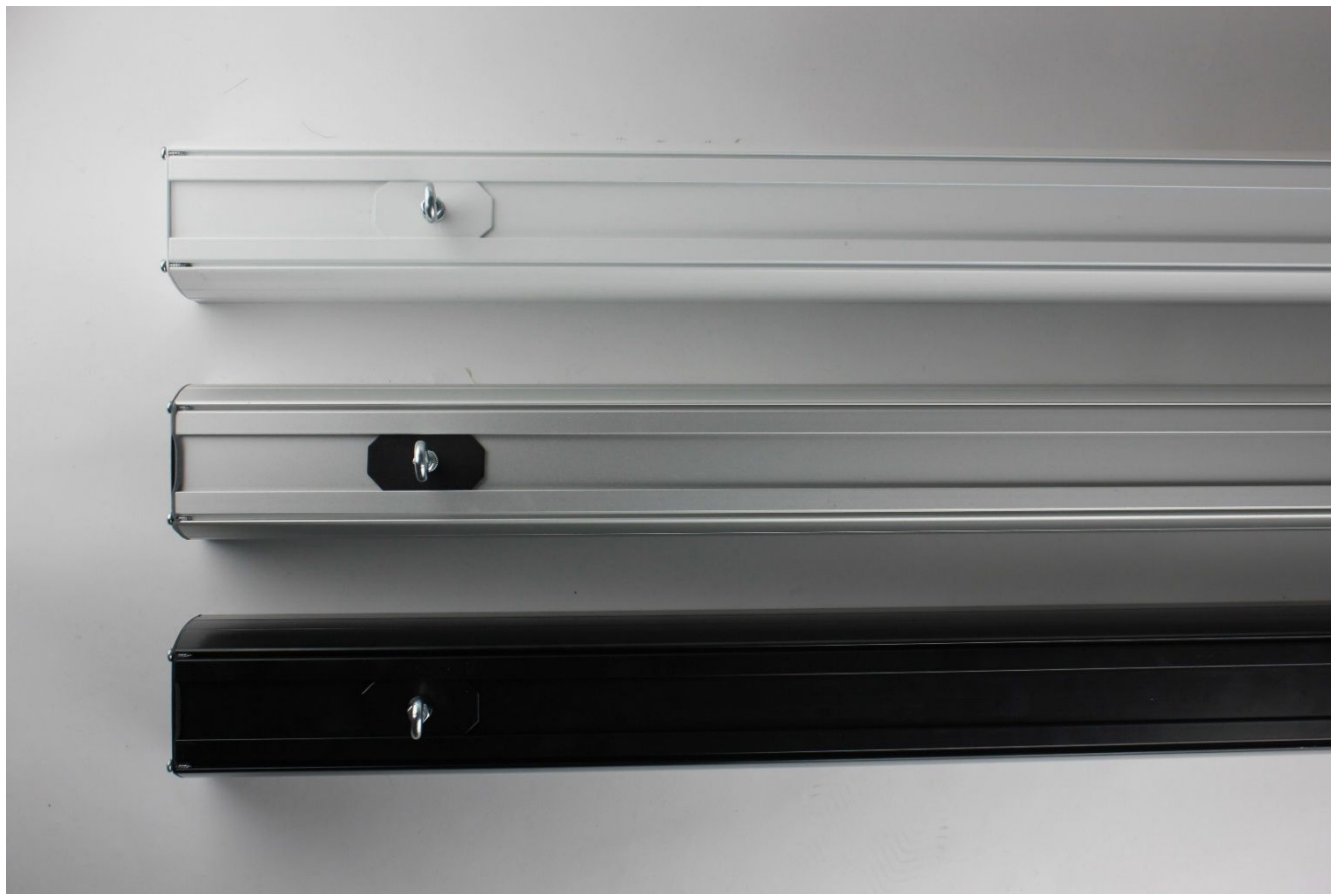


LGT- Retail-Line-70



Светодиодный светильник для
торгового освещения

Область применения

Торговые залы и бутики
Склады и зоны хранения
Офисы и бизнес центры

Преимущества

Низкое энергопотребление
Традиционный дизайн
Низкая габаритная яркость
Индекс цветопередачи 80 Ra
Эстетичный дизайн
Коэффициент пульсации <1%
Степень защиты корпуса IP 40

Монтаж

Светильник может устанавливаться как на горизонтальную, так и на вертикальную поверхность или подвесы

Конструкция

Корпус светильника выполнен из алюминиевого сплава

Источник света

Модули на базе высокоэффективных светодиодов PLCC2 форм-фактора

Оптическая часть

Рассеиватель из ударопрочного поликарбоната с УФ-стабилизацией

Технические данные

Масса не более	3,87 кг – поворотная скоба 3,65 кг – винт-петля
Габаритные размеры	1410x81x150 мм – поворотная скоба 1410x81x115 мм – винт-петля
Диапазон рабочей температуры	от -20 до +50 °С
Степень защиты корпуса	IP40 ГОСТ 14254-2015

Электротехнические и светотехнические характеристики

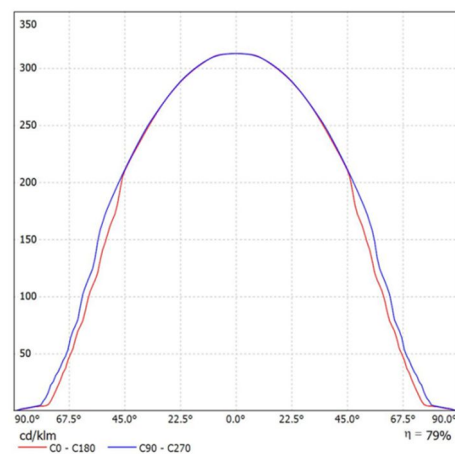
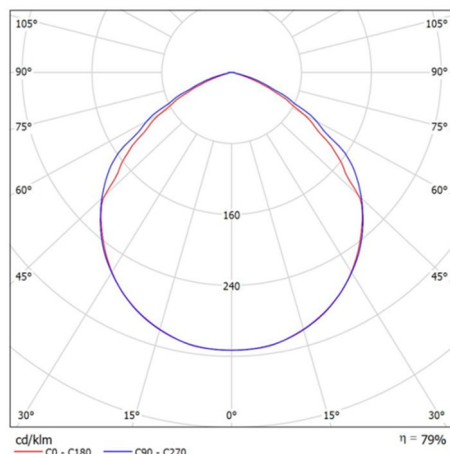
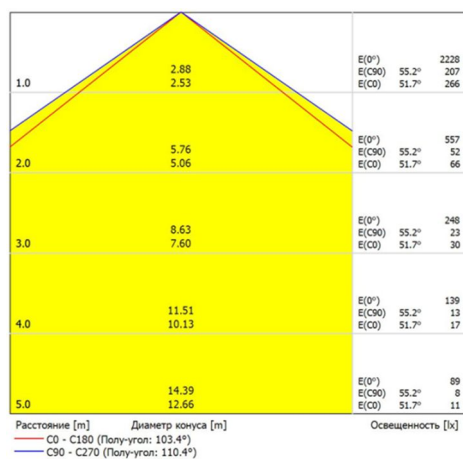
Диапазон входного напряжения	176...264 В
Рабочая частота	50/60 Гц
Потребляемая мощность	70 Вт
Диапазон мощности	>0,98
Класс защиты от поражения электрическим током	II ГОСТ Р МЭК 60598-1-2011
Световой поток	7800 лм ±5%
Угол расхождения светового потока	100°±10% (Д)
Цветовая температура	Теплый белый (3000 К) Нормальный белый (4000 К) Нейтральный белый (5000 К)
Индекс цветопередачи	80 Ra

Конус освещенности, кривая силы света

Тип КСС: 100°±10% (Д)

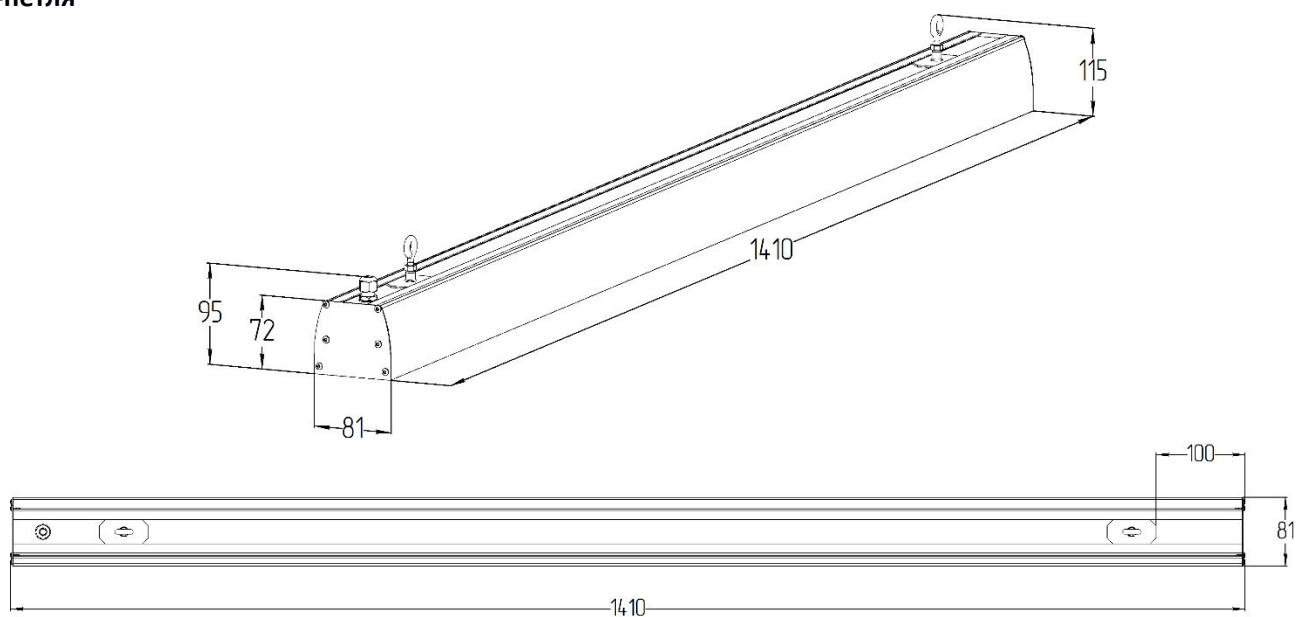
Для общего освещения применяют светильники прямого света с КСС типа Г и Д.

Область применения: торговые залы, общее освещение.

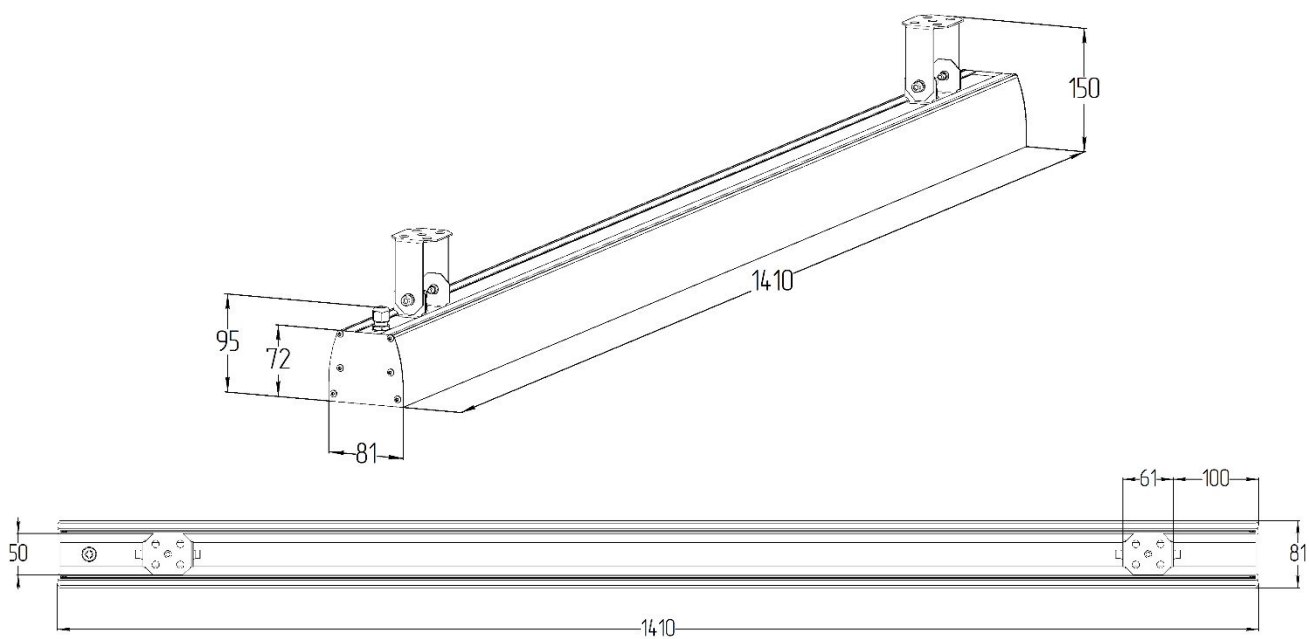


Габаритные характеристики

Винт-петля



Поворотная скоба



Данные для заказа

Артикул	Модификация		Цвет корпуса	Размеры упаковки (ДхШхВ), мм	Количество в упаковке, шт.	Объем, м ³	Вес брутто, кг
	Цветовая температура	Монтаж					
041103301	3000 К	Поворотная скоба	белый	1426x121x166	1	0,0286	4,17
041103303	3000 К	Поворотная скоба	серебристый	1426x121x166	1	0,0286	4,17
041103305	3000 К	Поворотная скоба	черный	1426x121x166	1	0,0286	4,17
041103401	4000 К	Поворотная скоба	белый	1426x121x166	1	0,0286	4,17
041103403	4000 К	Поворотная скоба	серебристый	1426x121x166	1	0,0286	4,17
041103405	4000 К	Поворотная скоба	черный	1426x121x166	1	0,0286	4,17
041103501	5000 К	Поворотная скоба	белый	1426x121x166	1	0,0286	4,17
041103503	5000 К	Поворотная скоба	серебристый	1426x121x166	1	0,0286	4,17
041103505	5000 К	Поворотная скоба	черный	1426x121x166	1	0,0286	4,17
041103302	3000 К	Винт-петля	белый	1426x121x136	1	0,0235	3,95
041103304	3000 К	Винт-петля	серебристый	1426x121x136	1	0,0235	3,95
041103306	3000 К	Винт-петля	черный	1426x121x136	1	0,0235	3,95
041103402	4000 К	Винт-петля	белый	1426x121x136	1	0,0235	3,95
041103404	4000 К	Винт-петля	серебристый	1426x121x136	1	0,0235	3,95
041103406	4000 К	Винт-петля	черный	1426x121x136	1	0,0235	3,95
041103502	5000 К	Винт-петля	белый	1426x121x136	1	0,0235	3,95
041103504	5000 К	Винт-петля	серебристый	1426x121x136	1	0,0235	3,95
041103506	5000 К	Винт-петля	черный	1426x121x136	1	0,0235	3,95